

Planchas Eléctricas

AETG E 36 EM



EMERALD LINE

Diseño exclusivo, único en su clase, con estructura robusta interior tipo "U" en acero inoxidable, aislada en laterales y en piso para mejorar la eficiencia térmica y reducir la transmisión de calor al exterior.

Superficie de cocinado de 24" de profundidad.

Bandejas/Charolas recoge-grasa en acero inoxidable, con capacidad para almacenar 7.5 litros (excepto modelo 12", la cual tiene capacidad para almacenar 6 litros), extraíbles para facilitar su limpieza.

Orificio de drenaje incorporado en las bandejas/charolas recoge-grasa, para detección de derrame.

Perillas en zamak, robustas, ergonómicas y de alta durabilidad, incluyen mecanismo de fijación con aislamiento para evitar la transmisión de calor.

CONSTRUCCION

Construcción exterior e interior en acero inoxidable, excepto respaldo.

Paneles porta-mandos en acero inoxidable totalmente desmontables para un fácil mantenimiento.

Anteriores de mesa en acero inoxidable, ancho de 4".

Cerchas perimetrales en acero inoxidable, 4" de altura.

Canales recoge-grasa en acero inoxidable, embutidos, 4" de ancho.

Diseño estético y modular, apto para espacios reducidos, compatible con las Bases de Chef Refrigeradas (ACBR) y las Bases Neutras (AB).

PERFORMANCE

Potentes resistencias tubulares blindadas y aisladas, de última generación y de alta capacidad, 4 kW cada una, colocadas cada 12", controladas por termostatos independientes de 200 °F a 500 °F, certificados ANSI/CSA.

Placas en cold-rolled de 1/2" de espesor, soldadas a cercha perimetral en su parte superior.

Encendido mediante mandos de control de temperatura.

Foco indicador de resistencias encendidas.

DOTACION

Kit de patas tubulares en acero inoxidable regulables en altura de 4" a 6".

IMPORTANTE

No incluyen cable ni clavija.

La potencia podría tener una variación de +/-10% según el voltaje suministrado.

OPCIONES

Instalación monofásica (1+T).

Consultar al fabricante los datos de potencia y de amperaje.



AETG E 36 EM

MODELO	RESISTENCIAS	POTENCIA kW	VOLTAJE - FRECUENCIA	AMPS	DIMENSIONES EXTERIORES (mm)			EMBALAJE	
					Frente	Fondo	Altura	kg	m ³
PLANCHAS ELECTRICAS									
AETG E 36 EM	3	12.0	220-240V. - III+T - 50/60Hz.	31.5	914	813	412	106	0.5

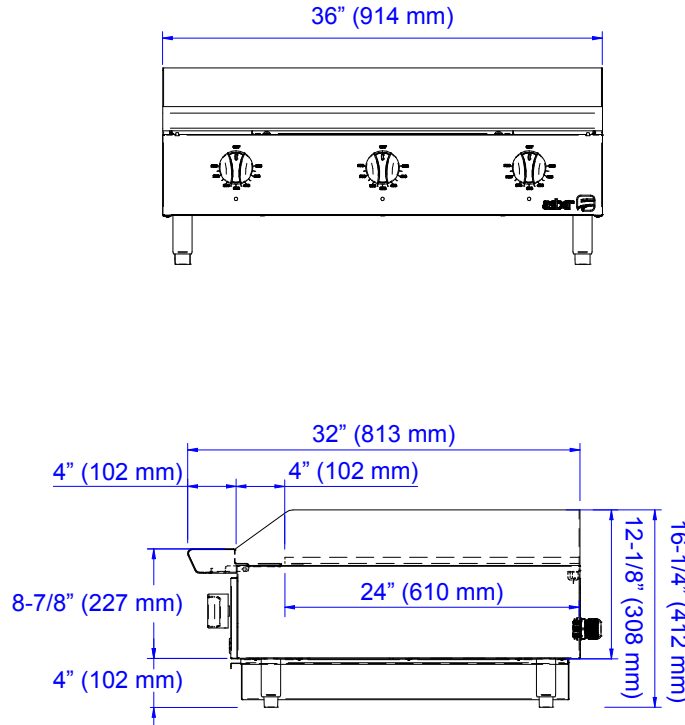
ESPECIFICACIONES SUJETAS A CAMBIOS SIN PREVIO AVISO. | ESPECIFICACIONES VALIDAS PARA LATINOAMERICA. | REV. DICIEMBRE, 2025



Planchas Eléctricas



AETG E 36 EM



MODELO	AETG E 36 EM
CONEXION ELECTRICA	
Voltaje - Frecuencia	220-240V. - III+T - 50/60Hz.
Potencia (kW)	12.0
Amperaje	31.5
DIMENSIONES DE EMBALAJE (mm)	
Frente	990
Fondo	920
Altura	510

REQUERIMIENTOS DE INSTALACION

- CIRCUITO ELECTRICO DEDICADO:** se requiere un circuito eléctrico exclusivo para la conexión, con interruptor independiente, conforme a las especificaciones descritas en el manual de instalación y de uso.
- VENTILACION:** se requiere un sistema de ventilación adecuado para el equipamiento de cocinas comerciales. Se recomienda consultar más información en NFPA.org.
- INSTALACION:** verifique las condiciones de instalación requeridas por la normatividad local aplicable y por el manual de usuario correspondiente.
- CERTIFICACION PARA USO COMERCIAL:** Los equipos incluidos en la presente ficha técnica están certificados y aprobados para uso comercial, cumpliendo con las normativas de seguridad y sanidad alimentarias para uso comercial.

ESPECIFICACIONES SUJETAS A CAMBIOS SIN PREVIO AVISO. | ESPECIFICACIONES VALIDAS PARA LATINOAMERICA. | REV. DICIEMBRE, 2025

